
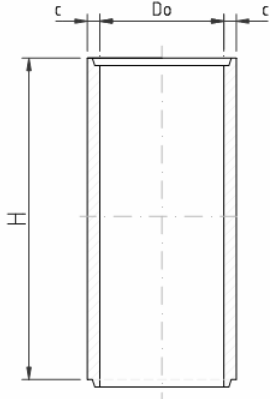


# КЕРАМИЧЕСКИЕ ДЫМОХОДЫ

## ЭЛЕМЕНТЫ ОСНОВНОГО КАНАЛА

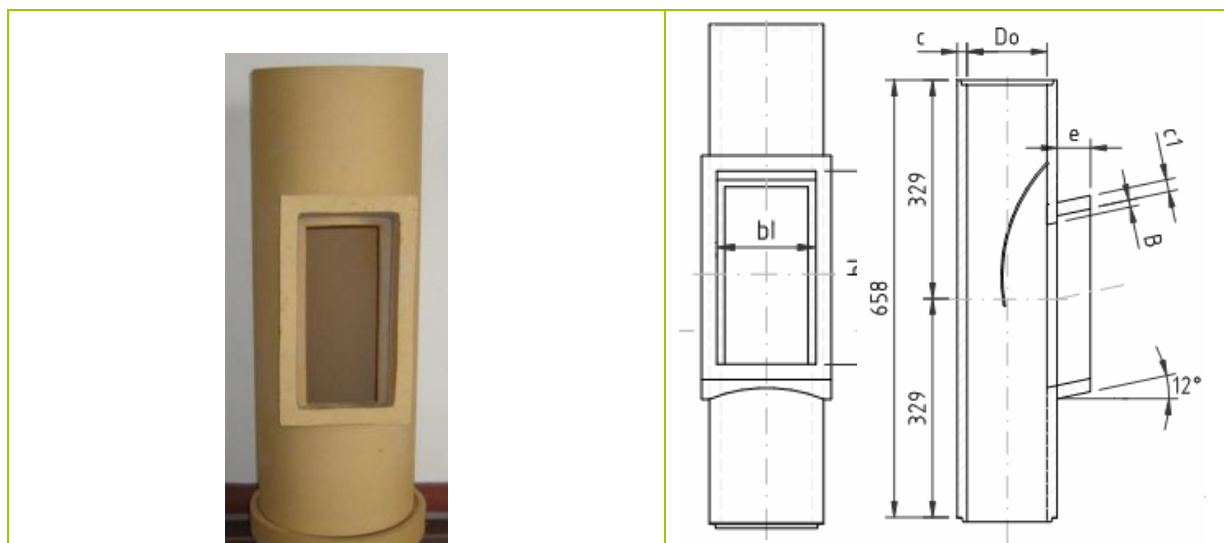
### Труба керамическая

Основной элемент керамического дымохода или канала для отвода дыма

					
Артикул	Наименование	Вес	D0	H	C
		(кг/шт.)	мм.	мм.	мм.
TR 400	Труба керамическая ø120,330,15 TR 400	4.30	120	328	15
TR 401	Труба керамическая ø140,330,15 TR 401	5.00	140	328	15
TR 2756	Труба керамическая ø160,330,15 TR 2756	5.80	160	328	15
TR 404	Труба керамическая ø180,330,20 TR 404	8.80	180	328	20
TR 405	Труба керамическая ø200,330,20 TR 405	9.70	200	328	20
TR 408	Труба керамическая ø250,330,25 TR 408	14.60	250	328	25
TR 409	Труба керамическая ø300,330,30 TR 409	21.20	300	328	30

## Тройник керамический для осмотра и очистки

Элемент керамического дымохода с прямоугольным отверстием для контроля дымохода, использовать в комплекте с **Затвором керамическим** или **Ревизионной дверцей в комплекте с затвором  $\varnothing 120-220$ , 320x190**



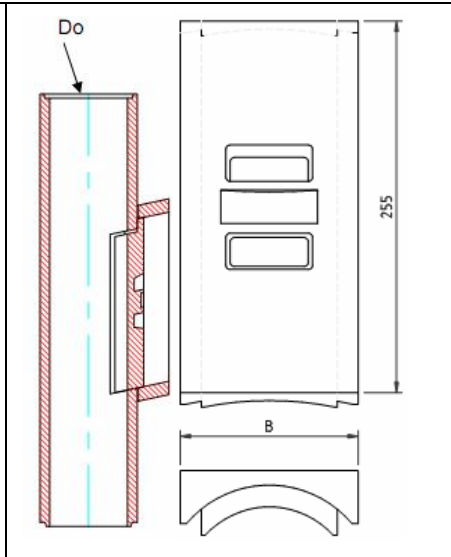
Артикул	Наименование	Вес	D0	C	C1	hl	bl	e
		(кг/шт.)	мм.	мм.	мм.	мм.	мм.	мм.

TR 414	Тройник керамический для осмотра и очистки $\varnothing 120,660,15$ TR 414	10.70	120	15	22	260	130	50
TR 415	Тройник керамический для осмотра и очистки $\varnothing 140,660,15$ TR 415	12.20	140	15	22	260	130	55
TR 2757	Тройник керамический для осмотра и очистки $\varnothing 160,660,15$ TR 2757	13.20	160	15	22	260	130	50
TR 417	Тройник керамический для осмотра и очистки $\varnothing 180,660,20$ TR 417	19.20	180	20	22	260	130	49
TR 419	Тройник керамический для осмотра и очистки $\varnothing 200,660,20$ TR 419	21.25	200	20	22	260	130	49
TR 422	Тройник керамический для осмотра и очистки $\varnothing 250,660,25$ TR 422	32.10	250	25	25	260	185	68
TR 423	Тройник керамический для осмотра и очистки $\varnothing 300,660,30$ TR 423	42.80	300	30	25	260	185	60

## Затвор керамический тройника для осмотра и очистки

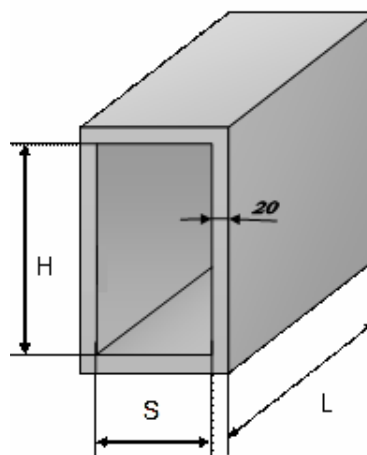
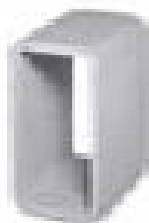
Элемент прямоугольной формы для запирания прямоугольного отверстия Тройника для осмотра и очистки керамического дымохода

Артикул	Наименование	Вес	D0	B
		(кг/шт.)	мм.	мм.
TR 569	Затвор керамический тройника для осмотра и очистки $\varnothing 120$ TR 569	1.96	120	125
TR 570	Затвор керамический тройника для осмотра и очистки $\varnothing 140$ TR 570	1.82	140	125
TR 571	Затвор керамический тройника для осмотра и очистки $\varnothing 160$ TR 571	1.95	160	125
TR 572	Затвор керамический тройника для осмотра и очистки $\varnothing 180$ TR 572	1.90	180	125
TR 573	Затвор керамический тройника для осмотра и очистки $\varnothing 200$ TR 573	1.92	200	125
TR 575	Затвор керамический тройника для осмотра и очистки $\varnothing 250$ TR 575	3.10	250	180
TR 576	Затвор керамический тройника для осмотра и очистки $\varnothing 300$ TR 576	3.30	300	180



## Элемент для удлинения рамки керамического тройника для осмотра и очистки

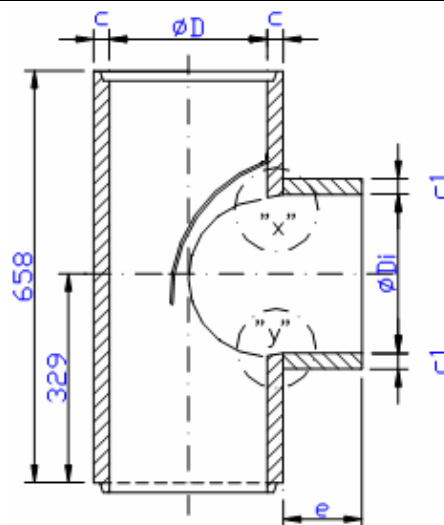
Элемент прямоугольной формы для удлинения прямоугольной рамки Тройника для осмотра и очистки керамического дымохода



Артикул	Наименование	Вес	H	S	L
		(кг/шт.)	мм.	мм.	мм.
TR 1983	Элемент для удлинения рамки керамического тройника для осмотра и очистки 130/260,300 lang TR 1983	11.20	260	130	300
TR 2421	Элемент для удлинения рамки керамического тройника для осмотра и очистки 190/260,300 lang TR 2421	14.00	260	190	300

## Тройник 90° керамический для подключения потребителя

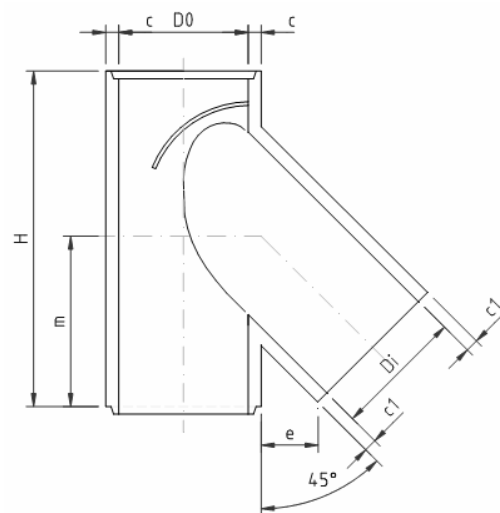
Элемент для подсоединения горизонтального участка дымохода к вертикальному каналу керамического дымохода под углом 90°



Артикул	Наименование	Вес	D0	H	Di	c	c1	e
		(кг/шт.)	мм.	мм.	мм.	мм.	мм.	мм.
TR 428	Тройник керамический для подключения потребителя $\varnothing 120,660,15/90^\circ$ TR 428	9.60	120	658	120	15	15	90
TR 429	Тройник керамический для подключения потребителя $\varnothing 140,660,15/90^\circ$ TR 429	11.20	140	658	140	15	15	90
TR 2759	Тройник керамический для подключения потребителя $\varnothing 160,660,15/90^\circ$	12.85	160	658	160	15	20	85
TR 431	Тройник керамический для подключения потребителя $\varnothing 180,660,20/90^\circ$	19.00	180	658	180	20	20	85
TR 433	Тройник керамический для подключения потребителя $\varnothing 200,660,20/90^\circ$	20.90	200	658	200	20	20	85
TR 436	Тройник керамический для подключения потребителя $\varnothing 250,660,25/90^\circ$	33.40	250	658	250	25	25	100
TR 437	Тройник керамический для подключения потребителя $\varnothing 300,660,30/90^\circ$	47.20	300	658	300	30	30	95

## Тройник 45° керамический для подключения потребителя


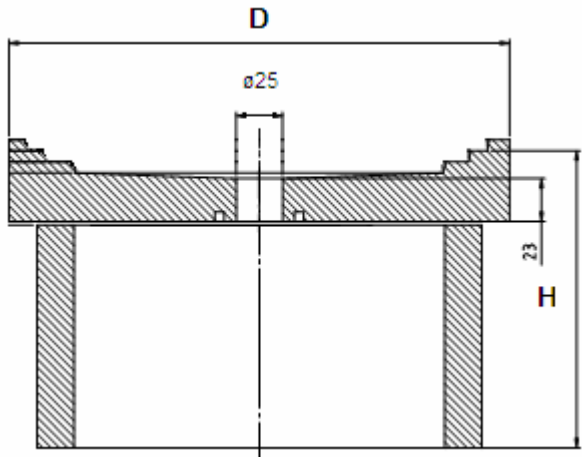
Элемент для подсоединения горизонтального участка дымохода к вертикальному каналу керамического дымохода под углом 45°



Артикул	Наименование	Вес	D0	H	Di	c	c1	e
		(кг/шт.)	мм.	мм.	мм.	мм.	мм.	мм.
TR 498	Тройник керамический для подключения потребителя $\varnothing 120,660,15/45^\circ$ TR 498	11.70	120	658	120	15	15	135
TR 499	Тройник керамический для подключения потребителя $\varnothing 140,600,15/45^\circ$ TR 499	13.70	140	658	140	15	15	125
TR 2793	Тройник керамический для подключения потребителя $\varnothing 160,660,15/45^\circ$	17.60	160	658	160	15	20	110
TR 501	Тройник керамический для подключения потребителя $\varnothing 180,660,20/45^\circ$	22.30	180	658	180	20	20	95
TR 503	Тройник керамический для подключения потребителя $\varnothing 200,660,20/45^\circ$	23.70	200	658	200	20	20	90
TR 506	Тройник керамический для подключения потребителя $\varnothing 250,660,25/45^\circ$	42.80	250	658	250	25	25	110
TR 507	Тройник керамический для подключения потребителя $\varnothing 300,660,30/45^\circ$	60.30	300	658	300	30	30	105

## Основание керамическое с отводом конденсата

Начальный элемент керамического дымохода, устанавливаемый на фундамент или на полу (в случае начала на высоте) с ёмкостью для отвода конденсата

				
Артикул	Наименование	Вес (кг/шт.)	D мм.	H мм.
TR 2607	Основание керамическое с отводом конденсата $\varnothing$ 120-160 TR 2607	4.85	212	161
TR 2608	Основание керамическое с отводом конденсата $\varnothing$ 180-200 TR 2608	6.80	271	161
TR 2659	Основание керамическое с отводом конденсата $\varnothing$ 250-300 TR 2659	13.80	360	153

## Патрубок керамический для подключения к дымовой трубе 90° , короткий 85 мм

Элемент применяется для устройства тройника 90° керамического дымохода для подключения потребителя в произвольном месте дымового канала. Рабочая длина 80 мм.



Артикул	Наименование	Вес	L	D
		(кг/шт.)	мм.	мм.
TR 593	Патрубок керамический для подключения к дымовой трубе $\varnothing 120, 90^\circ$ , короткий 85 мм. TR 593	1.50	85	120
TR 594	Патрубок керамический для подключения к дымовой трубе $\varnothing 140, 90^\circ$ , короткий 85 мм. TR 594	1.70	85	140
TR 595	Патрубок керамический для подключения к дымовой трубе $\varnothing 160, 90^\circ$ , короткий 85 мм. TR 595	2.25	85	160
TR 596	Патрубок керамический для подключения к дымовой трубе $\varnothing 180, 90^\circ$ , короткий 85 мм. TR 596	2.50	85	180
TR 597	Патрубок керамический для подключения к дымовой трубе $\varnothing 200, 90^\circ$ , короткий 85 мм. TR 597	2.95	85	200
TR 600	Патрубок керамический для подключения к дымовой трубе $\varnothing 250, 90^\circ$ , короткий 85 мм. TR 600	6.20	85	250
TR 601	Патрубок керамический для подключения к дымовой трубе $\varnothing 300, 90^\circ$ , короткий 85 мм. TR 601	9.20	85	300



## Патрубок керамический для подключения к дымовой трубе 90° , длинный 300 мм

Элемент применяется для устройства тройника 90° керамического дымохода для подключения потребителя в произвольном месте дымового канала

				
Артикул	Наименование	Вес	L	D
		(кг/шт.)	мм.	мм.
TR 138	Патрубок керамический для подключения к дымовой трубе $\varnothing$ 180,90°, длинный 300 мм. TR 138	7.70	300	180
TR 139	Патрубок керамический для подключения к дымовой трубе $\varnothing$ 200 90°, длинный 300 мм. TR 139	8.60	300	200

## Патрубок керамический для подключения к дымовой трубе 45°

Элемент применяется для устройства тройника 45° керамического дымохода для подключения потребителя в произвольном месте дымового канала

				
Артикул	Наименование	Вес	L	D
		(кг/шт.)	мм.	мм.
TR 1817	Патрубок керамический для подключения к дымовой трубе $\varnothing$ 120/45° TR 1817	3.80	85	120
TR 1818	Патрубок керамический для подключения к дымовой трубе $\varnothing$ 140/45° TR 1818	4.50	85	140
TR 1819	Патрубок керамический для подключения к дымовой трубе $\varnothing$ 160/45° TR 1819	6.30	85	160
TR 1820	Патрубок керамический для подключения к дымовой трубе $\varnothing$ 180/45° TR 1820	6.50	85	180
TR 606	Патрубок керамический для подключения к дымовой трубе $\varnothing$ 200/45° TR 606	7.40	85	200
TR 1823	Патрубок керамический для подключения к дымовой трубе $\varnothing$ 250/45° TR 1823	16.80	85	250
TR 1824	Патрубок керамический для подключения к дымовой трубе $\varnothing$ 300/45° TR 1824	24.10	85	300

## Комплект LAS с резиновыми адаптерами 80/60 и 100/80

Элемент керамического дымохода системы LAS. Предназначен для подключения потребителя



Артикул	Наименование	Вес	Н	S	D1	D2
		(кг/шт.)	мм.	мм.	мм.	мм.
TR 4096	Комплект LAS с резиновыми адаптерами 80/60 и 100/80 $\varnothing$ 140 TR 4096	1.05			80	60
TR 4090	Комплект LAS с резиновыми адаптерами 80/60 и 100/80 $\varnothing$ 160 TR 4090	1.00			80	60
TR 4091	Комплект LAS с резиновыми адаптерами 80/60 и 100/80 $\varnothing$ 180 TR 4091	0.90			80	60
TR 4092	Комплект LAS с резиновыми адаптерами 80/60 и 100/80 $\varnothing$ 200 TR 4092	0.85			80	60
TR 4098	Комплект LAS с резиновыми адаптерами 80/60 и 100/80 $\varnothing$ 250 TR 4098	0.90			80	60
TR 4099	Комплект LAS с резиновыми адаптерами 80/60 и 100/80 $\varnothing$ 300 TR 4099	1.00			80	60


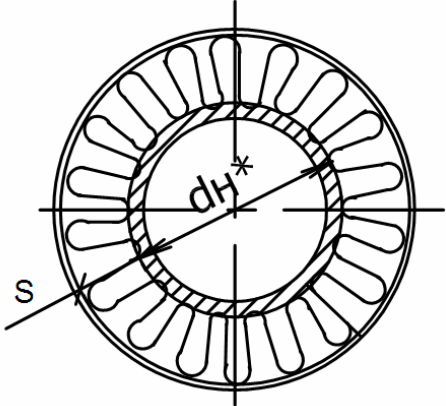
## Теплоизоляционная скорлупа из базальта

Изоляция из базальтовой ваты, плотностью 100 кг/м<sup>3</sup>. Длина 1000 мм. Толщина 40 мм

					
Артикул	Наименование	Вес (кг/шт.)	S мм.	dH мм.	L мм.
TR TSB 100040 120	Теплоизоляционная скорлупа из базальта ø120 150/230 S=40 мм. TR TSB 100040 120		40	150	1000
TR TSB 100040 140	Теплоизоляционная скорлупа из базальта ø140 170/250 S=40 мм. TR TSB 100040 140		40	170	1000
TR TSB 100040 160	Теплоизоляционная скорлупа из базальта ø160 190/270 S=40 мм. TR TSB 100040 160		40	190	1000
TR TSB 100040 180	Теплоизоляционная скорлупа из базальта ø180 220/300 S=40 мм. TR TSB 100040 180		40	220	1000
TR TSB 100040 200	Теплоизоляционная скорлупа из базальта ø200 240/320 S=40 мм. TR TSB 100040 200		40	240	1000
TR TSB 100040 250	Теплоизоляционная скорлупа из базальта ø250 300/380 S=40 мм. TR TSB 100040 250		40	300	1000
TR TSB 100040 300	Теплоизоляционная скорлупа из базальта ø300 360/440 S=40 мм. TR TSB 100040 300		40	360	1000

## Кольцо из базальта

Элемент предназначен для уплотнения промежутка между дымовым каналом и внешней оболочкой.  
Может применяться вместе с хомутом центрирующим. Длина 90 мм. Толщина 40 мм.

					
Артикул	Наименование	Вес	S	dH	L
		(кг/шт.)	мм.	мм.	мм.
TR KB 9040 120	Кольцо из базальта $\varnothing$ 120 150/230 S=40 мм. TR KB 9040 120		40	150	90
TR KB 9040 140	Кольцо из базальта $\varnothing$ 140 170/250 S=40 мм. TR KB 9040 140		40	170	90
TR KB 9040 160	Кольцо из базальта $\varnothing$ 160 190/270 S=40 мм. TR KB 9040 160		40	190	90
TR KB 9040 180	Кольцо из базальта $\varnothing$ 180 220/300 S=40 мм. TR KB 9040 180		40	220	90
TR KB 9040 200	Кольцо из базальта $\varnothing$ 200 240/320 S=40 мм. TR KB 9040 200		40	240	90
TR KB 9040 250	Кольцо из базальта $\varnothing$ 250 300/380 S=40 мм. TR KB 9040 250		40	300	90
TR KB 9040 300	Кольцо из базальта $\varnothing$ 300 360/440 S=40 мм. TR KB 9040 300		40	360	90

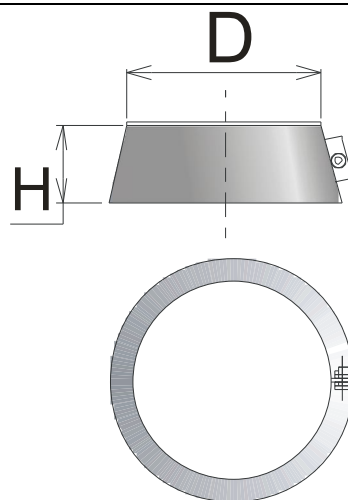
## Масса для швов кислотостойкая

Применяется для соединения керамических элементов дымохода

Артикул	Наименование	Вес
		(кг/шт.)
TR 3995	Масса для швов кислотостойкая (11 кг) TR 3995	11.00
TR 3850	Масса для швов кислотостойкая (1,5 кг) TR 3850	1.50

## Противопогодный хомут

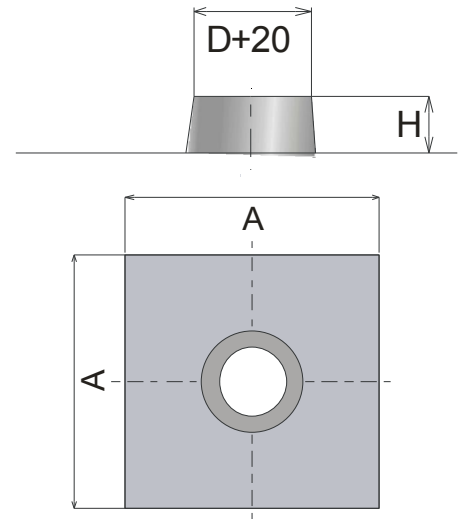
Элемент для использования либо самостоятельно, либо в комплекте с защитным колпаком в верхней оконечности дымохода для защиты от попадания осадков в канал для дымохода



Артикул	Наименование	Вес	H	D
		(кг/шт.)	мм.	мм.
TR PH 120 N	Противопогодный хомут $\varnothing$ 120/150 TR PH 120 N	0.38	60	150
TR PH 140 N	Противопогодный хомут $\varnothing$ 140/170 TR PH 140 N	0.42	60	170
TR PH 160 N	Противопогодный хомут $\varnothing$ 160/190 TR PH 160 N	0.45	60	190
TR PH 180 N	Противопогодный хомут $\varnothing$ 180/220 TR PH 180 N	0.49	60	220
TR PH 200 N	Противопогодный хомут $\varnothing$ 200/240 TR PH 200 N	0.52	60	240
TR PH 250 N	Противопогодный хомут $\varnothing$ 250/300 TR PH 250 N	0.60	60	300
TR PH 300 N	Противопогодный хомут $\varnothing$ 300/360 TR PH 300 N	0.85	60	360

## Защитный колпак

Элемент применяется в верхней оконечности дымохода для защиты от попадания осадков в канал дымохода, используется в комплекте с противопогодным хомутом

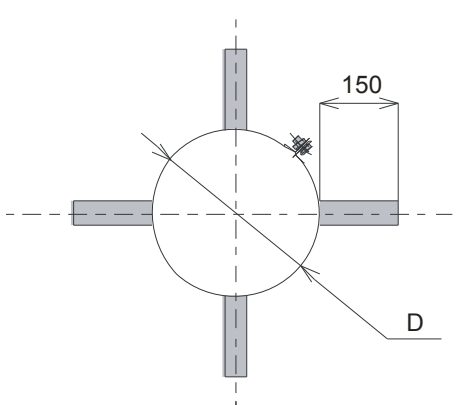


Артикул	Наименование	Вес	H	D	A
		(кг/шт.)	мм.	мм.	мм.
TR ZK 120 N	Защитный колпак $\varnothing$ 120,150,650 TR ZK 120 N	1.57	100	150	650
TR ZK 140 N	Защитный колпак $\varnothing$ 140,170,650 TR ZK 140 N	1.63	100	170	650
TR ZK 160 N	Защитный колпак $\varnothing$ 160,190,650 TR ZK 160 N	2.00	100	190	750
TR ZK 180 N	Защитный колпак $\varnothing$ 180,220,750 TR ZK 180 N	2.06	100	220	750
TR ZK 200 N	Защитный колпак $\varnothing$ 200,240,750 TR ZK 200 N	2.10	100	240	750
TR ZK 250 N	Защитный колпак $\varnothing$ 250,300,850 TR ZK 250 N	2.56	100	300	850
TR ZK 300 N	Защитный колпак $\varnothing$ 300,360,850 TR ZK 300 N	2.71	100	360	850



## Хомут центрирующий


Элемент применяется для центровки дымового канала внутри внешней оболочки

			
Артикул	Наименование	Вес	D
		(кг/шт.)	мм.
TR HC 120 N	Хомут центрирующий $\varnothing$ 120/230 TR HC 120 N	0.30	230
TR HC 140 N	Хомут центрирующий $\varnothing$ 140/250 TR HC 140 N	0.32	250
TR HC 160 N	Хомут центрирующий $\varnothing$ 160/270 TR HC 160 N	0.35	270
TR HC 180 N	Хомут центрирующий $\varnothing$ 180/300 TR HC 180 N	0.37	300
TR HC 200 N	Хомут центрирующий $\varnothing$ 200/320 TR HC 200 N	0.40	320
TR HC 250 N	Хомут центрирующий $\varnothing$ 250/380 TR HC 250 N	0.44	380
TR HC 300 N	Хомут центрирующий $\varnothing$ 300/440 TR HC 300 N	0.50	440

## РЕВИЗИОННЫЕ ДВЕРЦЫ

### Ревизионная дверца в комплекте с затвором

Затвор в комплекте с Дверцей для установки во внешнюю стенку канала или внешнюю оболочку для облегчения доступа к отверстию ревизии

					
Артикул	Наименование	Вес	D	H	S
		(кг/шт.)	мм.	мм.	мм.
TR 4017	Ревизионная дверца в комплекте с затвором $\varnothing$ 120-200, 320x190 TR 4017	3.50	120-200	320	190

## ВЕНТИЛЯЦИОННЫЕ РЕШЁТКИ

### Вентиляционная решётка

Элемент предназначен для вентиляции пространства между керамическим каналом дымохода и внешней оболочкой

Артикул	Наименование	Вес	Н	S
		(кг/шт.)	мм.	мм.
TR V 1015	Вентиляционная решётка 10X15		150	100
TR V	Вентиляционная решётка			

### Передняя панель

Элемент из базальтового волокна плотностью 100 кг./куб.м. служит для теплоизоляции прохода тройника для подключения потребителя через внешнюю оболочку

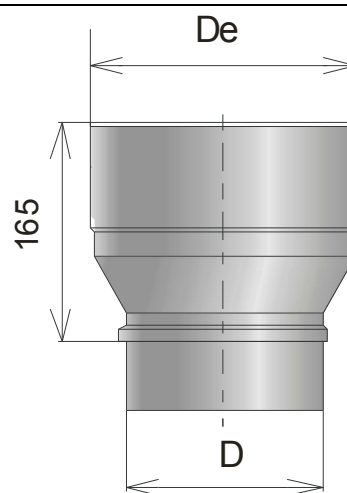
Артикул	Наименование	Вес	Н	S
		(кг/шт.)	мм.	мм.
TR PP	Передняя панель			
TR Z	Планки Z для крепления передней панели			

## ЭЛЕМЕНТЫ ДЛЯ ПОДКЛЮЧЕНИЯ

из нержавеющей стали

### Переход керамика - нержавеющая сталь

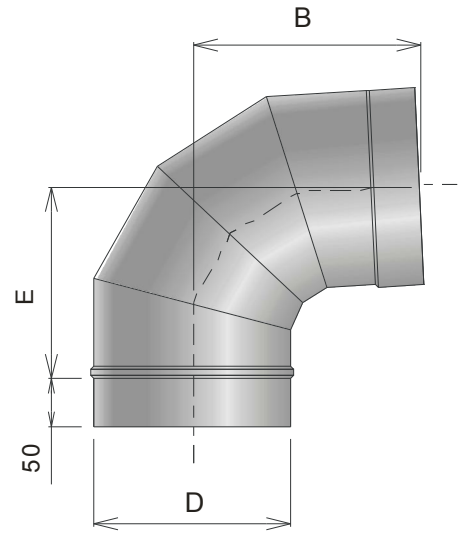
Элемент из нержавеющей стали марки AISI 316 L толщиной 1 мм. предназначен для перехода с керамического тройника для подключения потребителя на элементы подключения из нержавеющей стали



Артикул	Наименование	Вес	D	De
		(кг/шт.)	мм.	мм.
TR P 120100 N	Переход керамика-сталь $\varnothing$ 120, -160/-100 S=1 мм. TR P 120100 N	0.62	100	160
TR P 120110 N	Переход керамика-сталь $\varnothing$ 120, -160/-110 S=1 мм. TR P 120110 N	0.62	110	160
TR P 120120 N	Переход керамика-сталь $\varnothing$ 120, -160/-120 S=1 мм. TR P 120120 N	0.62	120	160
TR P 140130 N	Переход керамика-сталь $\varnothing$ 140, -180/-130 S=1 мм. TR P 140130 N	0.71	130	180
TR P 140140 N	Переход керамика-сталь $\varnothing$ 140, -180/-140 S=1 мм. TR P 140140 N	0.71	140	180
TR P 160150 N	Переход керамика-сталь $\varnothing$ 160, -210/-150 S=1 мм. TR P 160150 N	0.79	150	210
TR P 160160 N	Переход керамика-сталь $\varnothing$ 160, -210/-160 S=1 мм. TR P 160160 N	0.79	160	210
TR P 180180 N	Переход керамика-сталь $\varnothing$ 180, -230/-180 S=1 мм. TR P 180180 N	0.91	180	230
TR P 200200 N	Переход керамика-сталь $\varnothing$ 200, -250/-200 S=1 мм. TR P 200200 N	0.99	200	250
TR P 250230 N	Переход керамика-сталь $\varnothing$ 250, -310/-230 S=1 мм. TR P 250230 N	1.2	230	310
TR P 250250 N	Переход керамика-сталь $\varnothing$ 250, -310/-250 S=1 мм. TR P 250250 N	1.2	250	310
TR P 300280 N	Переход керамика-сталь $\varnothing$ 300, -370/-280 S=1 мм. TR P 300280 N	1.51	280	370
TR P 300300 N	Переход керамика-сталь $\varnothing$ 300, -370/-300 S=1 мм. TR P 300300 N	1.51	300	370

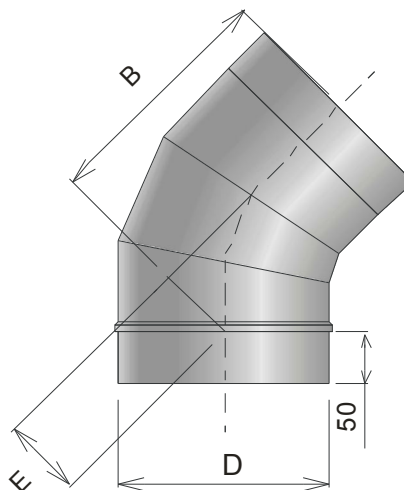
## Колено 87° из нержавеющей стали S=1 мм.

Элемент из нержавеющей стали марки AISI 316 L толщиной 1 мм. предназначен для подключения потребителя под углом 87° к керамическому дымоходу

					
		Вес (кг/шт.)	D мм.	B мм.	E мм.
Артикул	Наименование				
TR K87 100 N	Колено 87° из нержавеющей стали $\varnothing$ 100 S=1 мм. TR K87 100 N	0.80	100	187	141
TR K87 110 N	Колено 87° из нержавеющей стали $\varnothing$ 110 S=1 мм. TR K87 110 N	0.90	110	192	146
TR K87 120 N	Колено 87° из нержавеющей стали $\varnothing$ 120 S=1 мм. TR K87 120 N	0.99	120	197	151
TR K87 130 N	Колено 87° из нержавеющей стали $\varnothing$ 130 S=1 мм. TR K87 130 N	1.09	130	201	156
TR K87 140 N	Колено 87° из нержавеющей стали $\varnothing$ 140 S=1 мм. TR K87 140 N	1.20	140	206	161
TR K87 150 N	Колено 87° из нержавеющей стали $\varnothing$ 150 S=1 мм. TR K87 150 N	1.31	150	211	166
TR K87 160 N	Колено 87° из нержавеющей стали $\varnothing$ 160 S=1 мм. TR K87 160 N	1.42	160	216	171
TR K87 180 N	Колено 87° из нержавеющей стали $\varnothing$ 180 S=1 мм. TR K87 180 N	1.67	180	225	181
TR K87 200 N	Колено 87° из нержавеющей стали $\varnothing$ 200 S=1 мм. TR K87 200 N	1.93	200	235	191
TR K87 230 N	Колено 87° из нержавеющей стали $\varnothing$ 230 S=1 мм. TR K87 230 N	2.36	230	249	205
TR K87 250 N	Колено 87° из нержавеющей стали $\varnothing$ 250 S=1 мм. TR K87 250 N	2.67	250	258	215
TR K87 280 N	Колено 87° из нержавеющей стали $\varnothing$ 280 S=1 мм. TR K87 280 N	3.16	280	272	230
TR K87 300 N	Колено 87° из нержавеющей стали $\varnothing$ 300 S=1 мм. TR K87 300 N	3.5	300	282	240

## Колено 45° из нержавеющей стали S=1 мм.

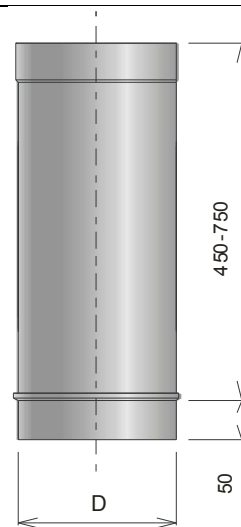
Элемент из нержавеющей стали марки AISI 316 L толщиной 1 мм. предназначен для подключения потребителя под углом 45° к керамическому дымоходу



Артикул	Наименование	Вес	D	B	E
		(кг/шт.)	мм.	мм.	мм.
TR K45 100 N	Колено 45° из нержавеющей стали $\varnothing$ 100 S=1 мм. TR K45 100 N	0.67	100	198	62
TR K45 110 N	Колено 45° из нержавеющей стали $\varnothing$ 110 S=1 мм. TR K45 110 N	0.73	110	202	63
TR K45 120 N	Колено 45° из нержавеющей стали $\varnothing$ 120 S=1 мм. TR K45 120 N	0.81	120	206	64
TR K45 130 N	Колено 45° из нержавеющей стали $\varnothing$ 130 S=1 мм. TR K45 130 N	0.88	130	209	66
TR K45 140 N	Колено 45° из нержавеющей стали $\varnothing$ 140 S=1 мм. TR K45 140 N	0.96	140	213	67
TR K45 150 N	Колено 45° из нержавеющей стали $\varnothing$ 150 S=1 мм. TR K45 150 N	1.04	150	216	69
TR K45 160 N	Колено 45° из нержавеющей стали $\varnothing$ 160 S=1 мм. TR K45 160 N	1.12	160	220	70
TR K45 180 N	Колено 45° из нержавеющей стали $\varnothing$ 180 S=1 мм. TR K45 180 N	1.3	180	227	73
TR K45 200 N	Колено 45° из нержавеющей стали $\varnothing$ 200 S=1 мм. TR K45 200 N	1.48	200	234	76
TR K45 230 N	Колено 45° из нержавеющей стали $\varnothing$ 230 S=1 мм. TR K45 230 N	1.78	230	244	81
TR K45 250 N	Колено 45° из нержавеющей стали $\varnothing$ 250 S=1 мм. TR K45 250 N	1.99	250	252	84
TR K45 280 N	Колено 45° из нержавеющей стали $\varnothing$ 280 S=1 мм. TR K45 280 N	2.31	280	262	88
TR K45 300 N	Колено 45° из нержавеющей стали $\varnothing$ 300 S=1 мм. TR K45 300 N	2.54	300	269	91

## Телескопический элемент из нержавеющей стали L=450-750 мм. S=1 мм.

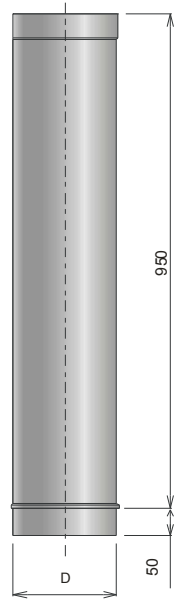
Раздвижной элемент из нержавеющей стали марки AISI 316 L толщиной 1 мм. предназначен для подключения потребителя к керамическому дымоходу



Артикул	Наименование	Вес	D
		(кг/шт.)	мм.
TR T450750 100 N	Телескопический элемент $\varnothing 100,450-750$ S=1 мм. TR T450750 100 N	2.52	100
TR T450750 110 N	Телескопический элемент $\varnothing 110,450-750$ S=1 мм. TR T450750 110 N	2.77	110
TR T450750 120 N	Телескопический элемент $\varnothing 120,450-750$ S=1 мм. TR T450750 120 N	3.02	120
TR T450750 130 N	Телескопический элемент $\varnothing 130,450-750$ S=1 мм. TR T450750 130 N	3.27	130
TR T450750 140 N	Телескопический элемент $\varnothing 140,450-750$ S=1 мм. TR T450750 140 N	3.51	140
TR T450750 150 N	Телескопический элемент $\varnothing 150,450-750$ S=1 мм. TR T450750 150 N	3.76	150
TR T450750 160 N	Телескопический элемент $\varnothing 160,450-750$ S=1 мм. TR T450750 160 N	4.01	160
TR T450750 180 N	Телескопический элемент $\varnothing 180,450-750$ S=1 мм. TR T450750 180 N	4.51	180
TR T450750 200 N	Телескопический элемент $\varnothing 200,450-750$ S=1 мм. TR T450750 200 N	5	200
TR T450750 230 N	Телескопический элемент $\varnothing 230,450-750$ S=1 мм. TR T450750 230 N	5.75	230
TR T450750 250 N	Телескопический элемент $\varnothing 250,450-750$ S=1 мм. TR T450750 250 N	6.24	250
TR T450750 280 N	Телескопический элемент $\varnothing 280,450-750$ S=1 мм. TR T450750 280 N	6.99	280
TR T450750 300 N	Телескопический элемент $\varnothing 300,450-750$ S=1 мм. TR T450750 300 N	7.49	300

## Труба из нержавеющей стали L=1000 S=1 мм.

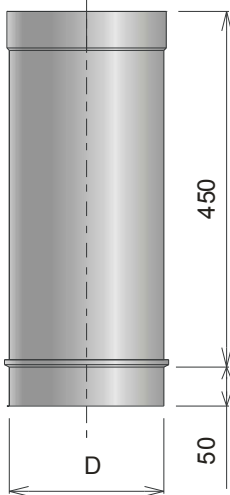
Элемент длиной 1000 мм. из нержавеющей стали марки AISI 316 L толщиной 1 мм. предназначен для подключения потребителя к керамическому дымоходу

			
Артикул	Наименование	Вес	D
		(кг/шт.)	мм.
TR T1000 100 N	Труба из нержавеющей стали ø100,1000 S=1 мм. TR T1000 100 N	2.48	100
TR T1000 110 N	Труба из нержавеющей стали ø110,1000 S=1 мм. TR T1000 110 N	2.73	110
TR T1000 120 N	Труба из нержавеющей стали ø120,1000 S=1 мм. TR T1000 120 N	2.98	120
TR T1000 130 N	Труба из нержавеющей стали ø130,1000 S=1 мм. TR T1000 130 N	3.23	130
TR T1000 140 N	Труба из нержавеющей стали ø140,1000 S=1 мм. TR T1000 140 N	3.47	140
TR T1000 150 N	Труба из нержавеющей стали ø150,1000 S=1 мм. TR T1000 150 N	3.72	150
TR T1000 160 N	Труба из нержавеющей стали ø160,1000 S=1 мм. TR T1000 160 N	3.97	160
TR T1000 180 N	Труба из нержавеющей стали ø180,1000 S=1 мм. TR T1000 180 N	4.47	180
TR T1000 200 N	Труба из нержавеющей стали ø200,1000 S=1 мм. TR T1000 200 N	4.96	200
TR T1000 230 N	Труба из нержавеющей стали ø230,1000 S=1 мм. TR T1000 230 N	5.71	230
TR T1000 250 N	Труба из нержавеющей стали ø250,1000 S=1 мм. TR T1000 250 N	6.2	250
TR T1000 280 N	Труба из нержавеющей стали ø280,1000 S=1 мм. TR T1000 280 N	6.95	280
TR T1000 300 N	Труба из нержавеющей стали ø300,1000 S=1 мм. TR T1000 300 N	7.45	300



## Труба из нержавеющей стали L=500 S=1 мм.

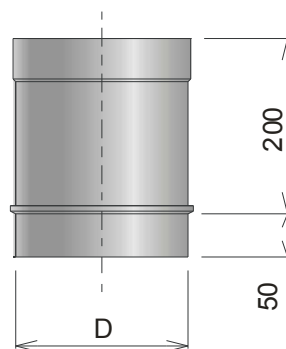
Элемент длиной 500 мм. из нержавеющей стали марки AISI 316 L толщиной 1 мм. предназначен для подключения потребителя к керамическому дымоходу

			
Артикул	Наименование	Вес	D
		(кг/шт.)	мм.
TR T500 100 N	Труба из нержавеющей стали $\varnothing 100,500$ S=1 мм. TR T500 100 N	1.24	100
TR T500 110 N	Труба из нержавеющей стали $\varnothing 110,500$ S=1 мм. TR T500 110 N	1.37	110
TR T500 120 N	Труба из нержавеющей стали $\varnothing 120,500$ S=1 мм. TR T500 120 N	1.49	120
TR T500 130 N	Труба из нержавеющей стали $\varnothing 130,500$ S=1 мм. TR T500 130 N	1.61	130
TR T500 140 N	Труба из нержавеющей стали $\varnothing 140,500$ S=1 мм. TR T500 140 N	1.74	140
TR T500 150 N	Труба из нержавеющей стали $\varnothing 150,500$ S=1 мм. TR T500 150 N	1.86	150
TR T500 160 N	Труба из нержавеющей стали $\varnothing 160,500$ S=1 мм. TR T500 160 N	1.99	160
TR T500 180 N	Труба из нержавеющей стали $\varnothing 180,500$ S=1 мм. TR T500 180 N	2.23	180
TR T500 200 N	Труба из нержавеющей стали $\varnothing 200,500$ S=1 мм. TR T500 200 N	2.48	200
TR T500 230 N	Труба из нержавеющей стали $\varnothing 230,500$ S=1 мм. TR T500 230 N	2.85	230
TR T500 250 N	Труба из нержавеющей стали $\varnothing 250,500$ S=1 мм. TR T500 250 N	3.10	250
TR T500 280 N	Труба из нержавеющей стали $\varnothing 280,500$ S=1 мм. TR T500 280 N	3.48	280
TR T500 300 N	Труба из нержавеющей стали $\varnothing 300,500$ S=1 мм. TR T500 300 N	3.72	300

### Труба из нержавеющей стали L=250 S=1 мм.

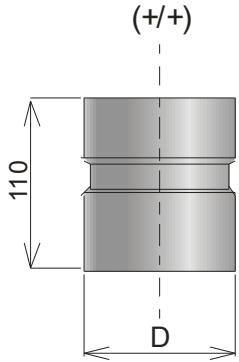
Элемент длиной 250 мм. из нержавеющей стали марки AISI 316 L толщиной 1 мм. предназначен для подключения потребителя к керамическому дымоходу

Артикул	Наименование	Вес	D
		(кг/шт.)	мм.
TR T250 100 N	Труба из нержавеющей стали $\varnothing 100,250$ S=1 мм. TR T250 100 N	0.62	100
TR T250 110 N	Труба из нержавеющей стали $\varnothing 110,250$ S=1 мм. TR T250 110 N	0.68	110
TR T250 120 N	Труба из нержавеющей стали $\varnothing 120,250$ S=1 мм. TR T250 120 N	0.75	120
TR T250 130 N	Труба из нержавеющей стали $\varnothing 130,250$ S=1 мм. TR T250 130 N	0.81	130
TR T250 140 N	Труба из нержавеющей стали $\varnothing 140,250$ S=1 мм. TR T250 140 N	0.87	140
TR T250 150 N	Труба из нержавеющей стали $\varnothing 150,250$ S=1 мм. TR T250 150 N	0.93	150
TR T250 160 N	Труба из нержавеющей стали $\varnothing 160,250$ S=1 мм. TR T250 160 N	0.99	160
TR T250 180 N	Труба из нержавеющей стали $\varnothing 180,250$ S=1 мм. TR T250 180 N	1.12	180
TR T250 200 N	Труба из нержавеющей стали $\varnothing 200,250$ S=1 мм. TR T250 200 N	1.24	200
TR T250 230 N	Труба из нержавеющей стали $\varnothing 230,250$ S=1 мм. TR T250 230 N	1.43	230
TR T250 250 N	Труба из нержавеющей стали $\varnothing 250,250$ S=1 мм. TR T250 250 N	1.55	250
TR T250 280 N	Труба из нержавеющей стали $\varnothing 280,250$ S=1 мм. TR T250 280 N	1.74	280
TR T250 300 N	Труба из нержавеющей стали $\varnothing 300,250$ S=1 мм. TR T250 300 N	1.86	300



## Муфта из нержавеющей стали S=1 мм.

Элемент из нержавеющей стали марки AISI 316 L толщиной 1 мм. предназначен для подключения потребителя к керамическому дымоходу

			
Артикул	Наименование	Вес	D
		(кг/шт.)	мм.
TR M 100 N	Муфта из нержавеющей стали $\varnothing 100,102/102$ S=1 мм. TR M 100 N	0.27	102
TR M 110 N	Муфта из нержавеющей стали $\varnothing 110,112/112$ S=1 мм. TR M 110 N	0.30	112
TR M 120 N	Муфта из нержавеющей стали $\varnothing 120,122/122$ S=1 мм. TR M 120 N	0.33	122
TR M 130 N	Муфта из нержавеющей стали $\varnothing 130,132/132$ S=1 мм. TR M 130 N	0.36	132
TR M 140 N	Муфта из нержавеющей стали $\varnothing 140,142/142$ S=1 мм. TR M 140 N	0.38	142
TR M 150 N	Муфта из нержавеющей стали $\varnothing 150,152/152$ S=1 мм. TR M 150 N	0.41	152
TR M 160 N	Муфта из нержавеющей стали $\varnothing 160,162/162$ S=1 мм. TR M 160 N	0.44	162
TR M 180 N	Муфта из нержавеющей стали $\varnothing 180,182/182$ S=1 мм. TR M 180 N	0.49	182
TR M 200 N	Муфта из нержавеющей стали $\varnothing 200,202/202$ S=1 мм. TR M 200 N	0.55	202
TR M 230 N	Муфта из нержавеющей стали $\varnothing 230,232/232$ S=1 мм. TR M 230 N	0.63	232
TR M 250 N	Муфта из нержавеющей стали $\varnothing 250,252/252$ S=1 мм. TR M 250 N	0.68	252
TR M 280 N	Муфта из нержавеющей стали $\varnothing 280,282/282$ S=1 мм. TR M 280 N	0.76	282
TR M 300 N	Муфта из нержавеющей стали $\varnothing 300,302/302$ S=1 мм. TR M 300 N	0.82	302

## СОПУТСТВУЮЩИЕ ЭЛЕМЕНТЫ И КОМПЛЕКТУЮЩИЕ

### Шнур уплотнительный печной

Артикул	Наименование	D
		мм.
	Уплотнитель круглого сечения полый Ø8 L=25 м.	
	Уплотнитель круглого сечения полый Ø10 L=25 м.	
	Уплотнитель круглого сечения полый Ø12 L=25 м.	
	Уплотнитель круглого сечения полый Ø15 L=25 м.	
	Шнур плетёный (белый) Ø6 L=100 м	
	Шнур плетёный (белый) Ø8 L=100 м	
	Шнур плетёный (белый) Ø10 L=100 м	
	Шнур плетёный (белый) Ø12 L=100 м	
	Шнур плетёный (чёрный) Ø6 L=100 м	
	Шнур плетёный (чёрный) Ø8 L=100 м	
	Шнур плетёный (чёрный) Ø10 L=100 м	
	Шнур плетёный (чёрный) Ø12 L=100 м	