

# ШАМОТ ДЛЯ ПЕЧЕЙ

Московская обл., г. Одинцово, ул. Западная, д. 13  
 (495) 921 30 50 www.stst.pro e-mail: info@stst.pro  
 Действует с 12 января 2015 г.

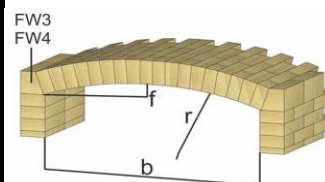
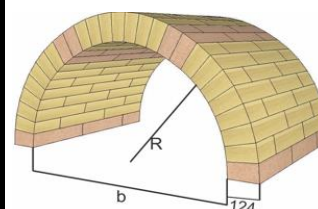


## ПРАЙС-ЛИСТ

клиновидные камни

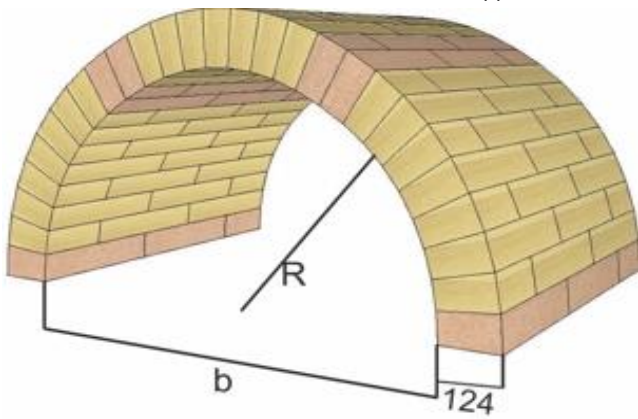


Артикул	Наименование/длина/ширина/толщина шт./мм	Вес (кг/шт.)	Кол-во	цена руб.
			на паллете	
4712	Печной шамот в форме кирпича клиновидной формы 250x65x123/103 Артикул 4712	3,50	270	369
4709	Печной шамот в форме кирпича клиновидной формы 240x90x60/40 Артикул 4709	2,05	480	218
4710	Печной шамот в форме кирпича клиновидной формы 240x90x61/47 Артикул 4710	2,20	480	235
4711	Печной шамот в форме кирпича клиновидной формы 300x90x60/40 Артикул 4711	2,55	330	286
4708	Печной шамот в форме кирпича клиновидной формы 2Н 6 250x124x67/61 Артикул 4708	3,95	250	344
4707	Печной шамот в форме кирпича клиновидной формы 2Н 10 250x124x69/59 Артикул 4707	3,80	250	336
4700	Печной шамот в форме кирпича клиновидной формы 2Н 16 250x124x72/56 Артикул 4700	3,80	250	336
4701	Печной шамот в форме кирпича клиновидной формы 2Н 24 250x124x76/52 Артикул 4701	3,80	250	336
4714	Боковая опора из печного шамота в форме кирпича клиновидной формы FW 3 250x124x130 Артикул 4714	5,00	100	810
4715	Боковая опора из печного шамота в форме кирпича клиновидной формы FW 4 250x187x130 Артикул 4715	8,90	100	1377

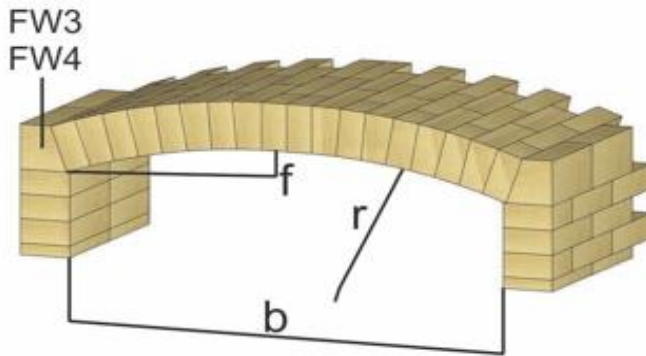


# ПРАЙС-ЛИСТ

СВОДЫ ИЗ КЛИНОВИДНЫХ КАМНЕЙ



Ширина	Высота	Всего шт	2Н6	2Н10	2Н16	2Н24	Вес кг.	Цена р.
b	г							
600	300	17	-	-	3	14	65	5536
700	350	20	-	-	10	10	76	6513
800	400	22	-	-	17	5	84	7164
900	450	25	-	-	25	-	95	8141
1000	500	27	-	6	21	-	103	8792
1100	550	29	-	13	16	-	110	9443
1200	600	32	-	19	13	-	122	10420
1300	650	34	-	26	8	-	129	11071
1400	700	36	-	32	4	-	137	11723



## Полусвод

$f = 0,15 b$

$r = 0,91 b$

Фуга=2 mm

Ширина	Высота	Всего шт	2Н6	2Н10	2Н16	2Н24	Вес кг.	Цена р.
b	г							
200	180	5	-	-	-	5	19	1628
300	270	6	-	-	-	6	23	1954
400	360	8	-	-	3	5	30	2605
500	450	10	-	-	10	-	38	3256
600	550	11	-	4	7	-	42	3582
700	640	13	-	7	6	-	49	4233
800	730	14	-	14	-	-	53	4559
900	820	16	2	14	-	-	61	5226
1000	910	18	4	14	-	-	69	5894