

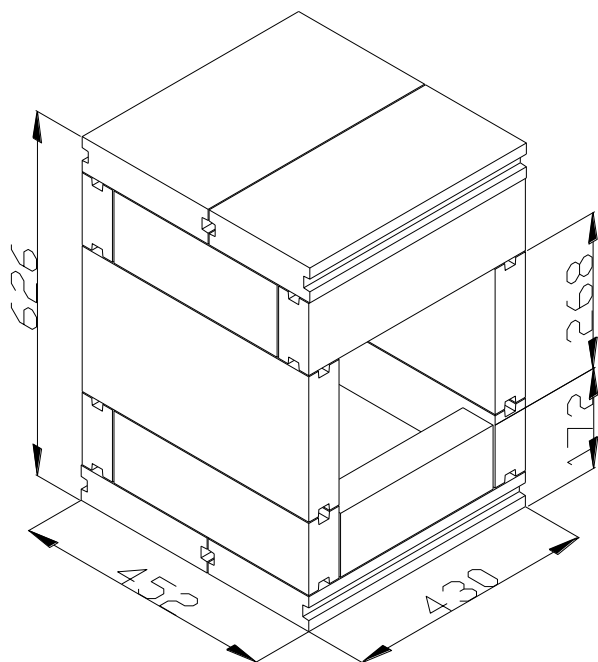
Инструкция по монтажу

HGO-V Топка теплоаккумулирующей печи на дровах

Многовариантная система Vario

Артикул: **2942 HGO-V 2,0 / 630**

2943 HGO-V 2,0 / 630 F = элементы под размер



Комплект HGO-V – это внутренняя оболочка топки. Между внутренней и внешней оболочкой мы рекомендуем оставлять воздушный зазор не менее 4 мм.

Дверца, как правило, располагается во внешней оболочке. **Перед монтажом в любом случае необходимо обратить внимание на инструкцию по установке производителя дверцы.**

Прежде всего, рекомендуется понять расположение плит по прилагаемой спецификации с номерами каждой детали и пронумеровать маркером каждую из них. Изометрическое изображение элементов облегчает сборку при монтаже.

После установки соответствующего цоколя, можно начинать работу с обеими опорными плитами. Они соединяются с цоколем и друг

с другом посредством вкладных ригелей при помощи смеси на керамическом связующем. Мы рекомендуем для всей топки использовать **универсальные смеси Wolfshöher Tonwerke Universal НКМ или Universal КМ**. Для дальнейшей установки плит нет строгой последовательности. Однако необходимо избегать ситуации, при которой одну из плит нужно проталкивать между двумя другими. Передние, задние и боковые стенки должны всегда монтироваться с перевязкой швов. Это необходимо учитывать уже при нанесении смеси на ригель перед укладкой в паз. Длина и положение ригелей зависят от устанавливаемой на них плиты.

Плиты с пазом с двух сторон должны быть по возможности всегда соединены с соответствующими ригелями при помощи смеси. Сначала смесь наносится в паз и на поверхности плиты, расположенные рядом. Затем ригели вдавливают в паз и заполняют смесью вторую плиту. Теперь плиты можно соединить друг с другом.

Вставное дно и промежуточные перекрытия должны закладываться в последнюю очередь и без смеси. Тогда они не будут загрязнены падающей смесью. Тем самым гарантируется, что их действительно можно будет вынуть для чистки или замены.

Первое промежуточное перекрытие над топкой можно положить как впереди, так и сзади, это зависит от количества поворотов и расположения футеровки.

При квадратной площади основания пол и перекрытие могут монтироваться с поворотом на 90°.

Отверстие для отвода дымовых газов может располагаться в боковых стенках, задней стенке или в перекрытии.



Wolfshöher Tonwerke GmbH & Co. KG
Wolfshöhe D-91233
Neunkirchen am Sand
Tel.: +49 9153 9262 0

Вольфсхойер Тонверке Гмб & Ко. КГ
Старокалужское шоссе д. 62
117630 г. Москва, Россия,
Тел/факс: +7 (495) 784 77 91

office@wolfshoehe.ru
info@wolfshoehe.de
www.wolfshoehe.de

Инструкция по монтажу

HGO-V Топка теплоаккумулирующей печи на дровах

Многовариантная система Vario

Пожалуйста, обратите внимание на инструкцию по монтажу производителя дверцы.

Комплект HGO-V 2,0 / 630 / F			
Спецификация готовых элементов			
№.	Кол-во	Название	Размер в мм
1	2	Плита с пазом с двух сторон	450x250x60
2	2	Плита с пазом с двух сторон	430x250x60
3	1	Плита с пазом с двух сторон	304x250x60
4	2	Плита с пазом с двух сторон	430x200x60
5	3	Плита с пазом с двух сторон	430x124x60
6	2	Плита с пазом с двух сторон	387x124x60
7	2	Плита с пазом с двух сторон	324x124x60
8	1	Плита с пазом с двух сторон	304x110x60
9	1	Шамотная плита	320x300x30
10	15	Ригель	250x 20x15

Комплект HGO-V 2,0 / 630				
Спецификация элементов для резки				
Артикул	Кол-во	Название	Размер в мм	для №.
2937	5	Плита с пазом с двух сторон	500x250x60	1, 2, 3
2935	2	Плита с пазом с двух сторон	500x200x60	4
2933	8	Плита с пазом с двух сторон	500x124x60	5, 6, 7, 8
54	1	Шамотная плита	400x300x30	9
2868	15	Ригель	250x20x15	10

Инструкция по резке:

Узнать из какой исходной плиты получен готовый элемент, вырезанный под определённый размер, Вы сможете из крайнего правого столбца „для №.“ нижней таблицы.

Нужный размер готового элемента Вы найдёте в последнем столбце „Размер в мм“ верхней спецификации (элементы под размер)

